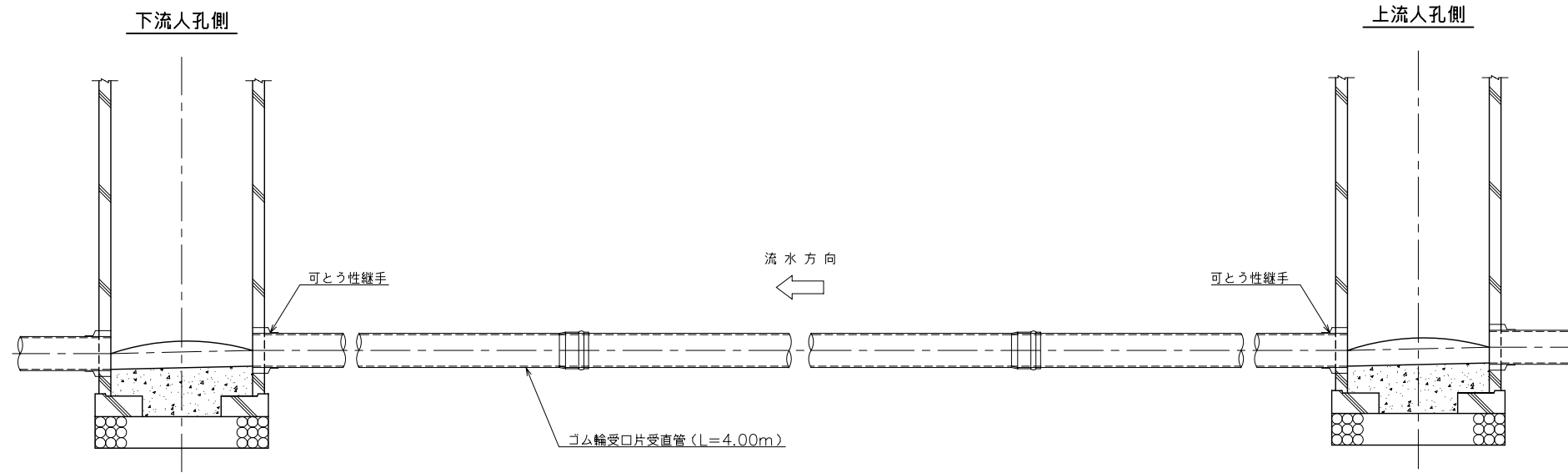
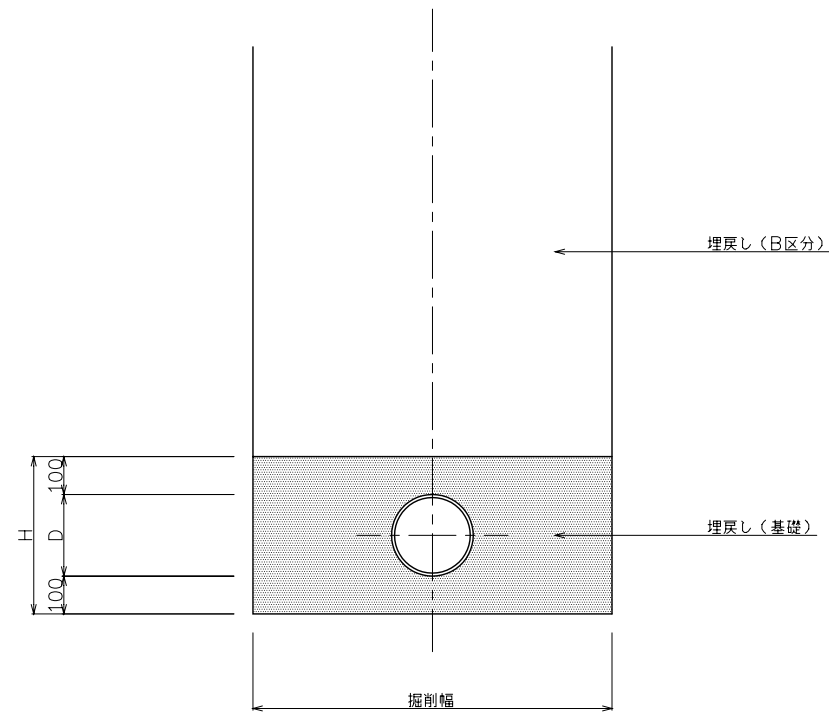


硬質塩化ビニル管布設工標準図

管布設工縦断面図 S=1/20



管布設工断面図 S=1/10

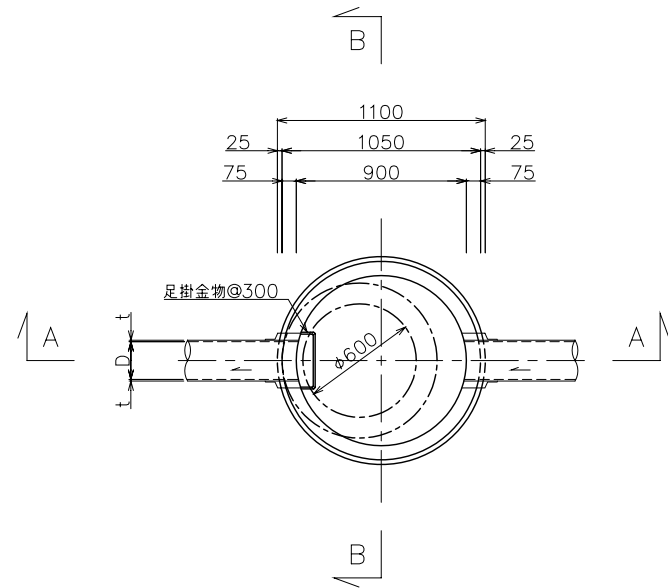


呼び径 (mm)	管外径 D (mm)	H (mm)	管残土 (m ³ /m)	摘 要
150	165	365	0.021	
200	216	416	0.037	
250	267	467	0.056	
300	318	518	0.079	
350	370	570	0.108	
400	420	620	0.139	
450	470	670	0.173	
500	520	720	0.212	
600	630	830	0.312	

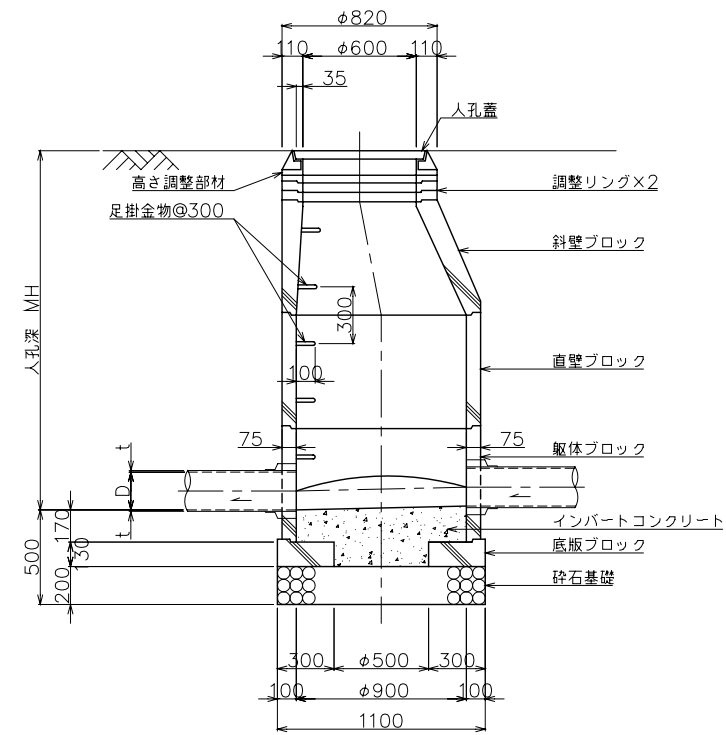
事業名	泉大津市下水道整備事業		
場所			
路線番号			
図名	硬質塩化ビニル管布設工標準図		
縮尺	図示	事業名	1
泉大津市下水道整備課			

1号組立人孔標準図 S=1/20

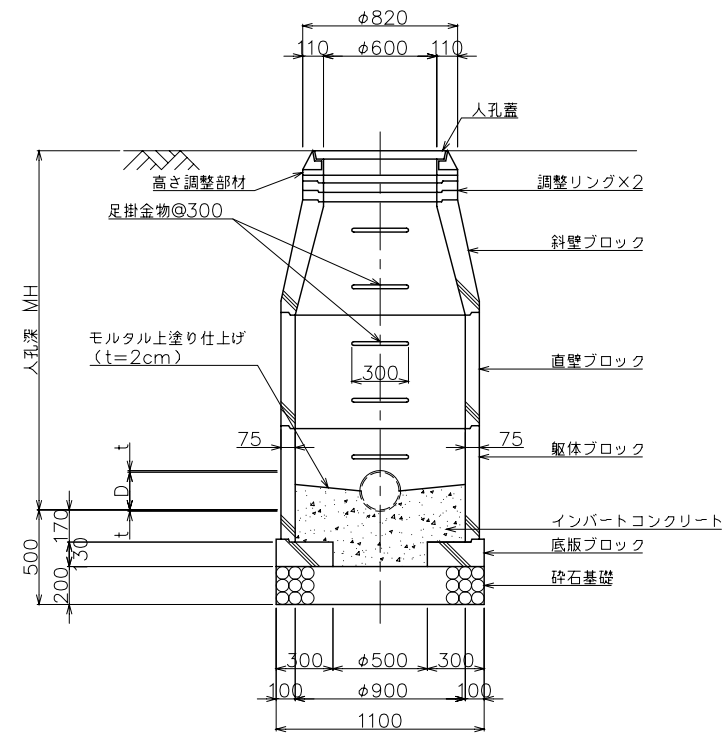
平面図



A-A 断面図



B-B 断面図

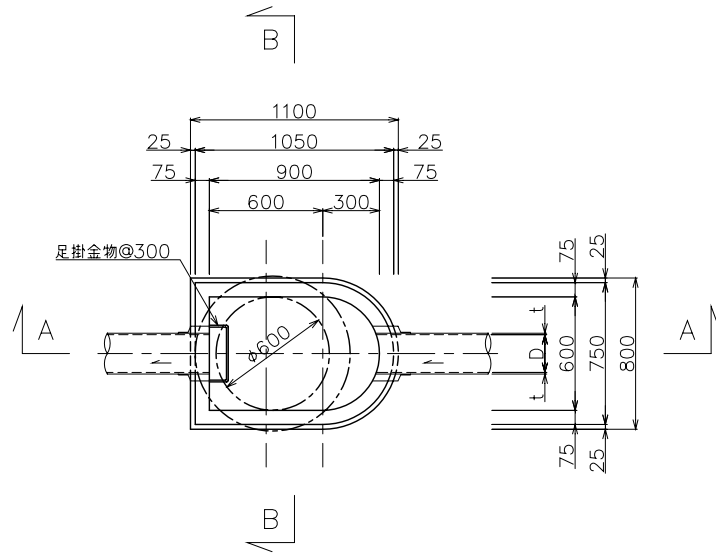


注) 組立人孔の製品については、日本下水道協会認定品同等以上とする。

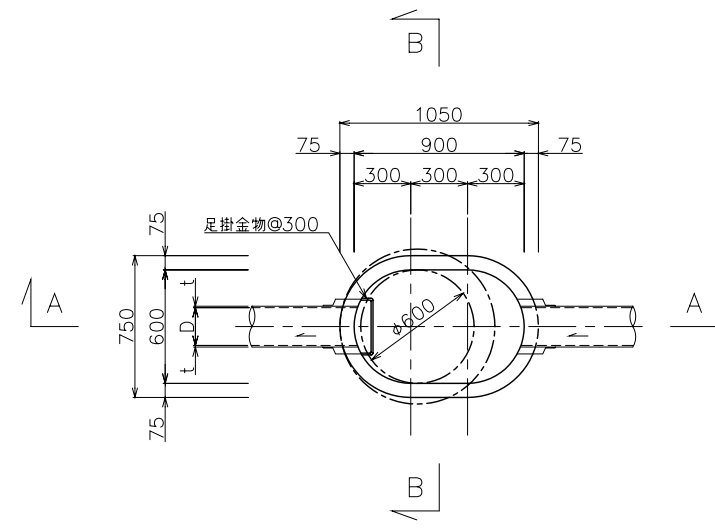
事業名	泉大津市下水道整備事業		
場所			
路線番号			
図名	1号組立人孔標準図		
縮尺	1:20	事業名	2
泉大津市下水道整備課			

楕円組立人孔標準図 S=1/20

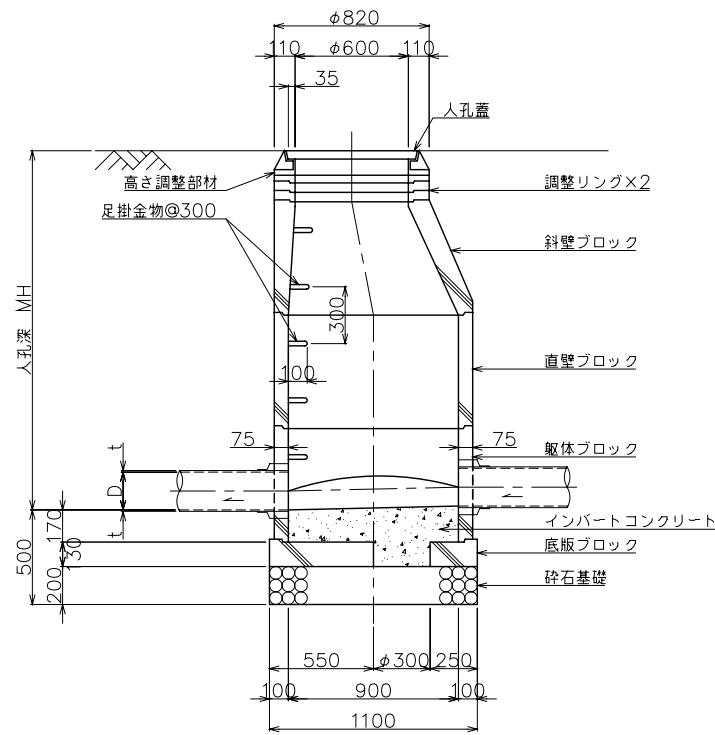
平面図



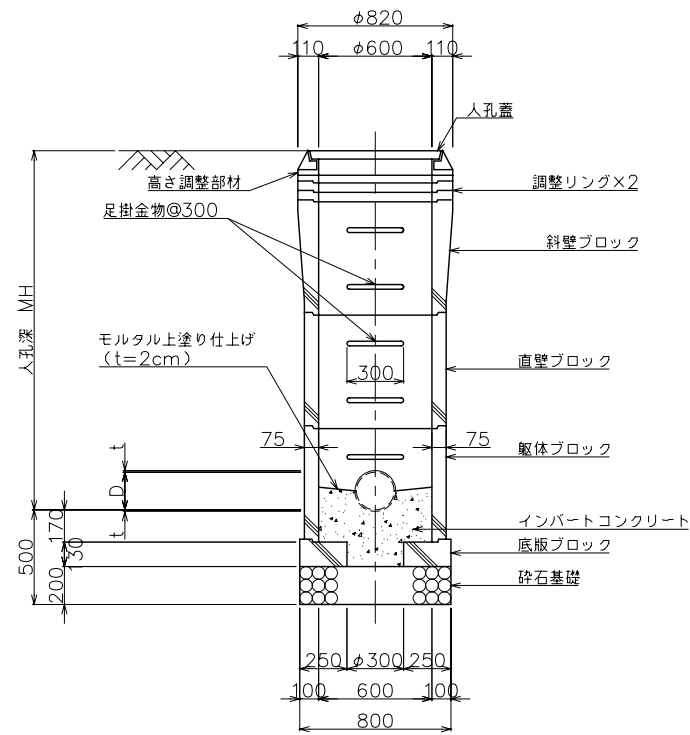
平面図



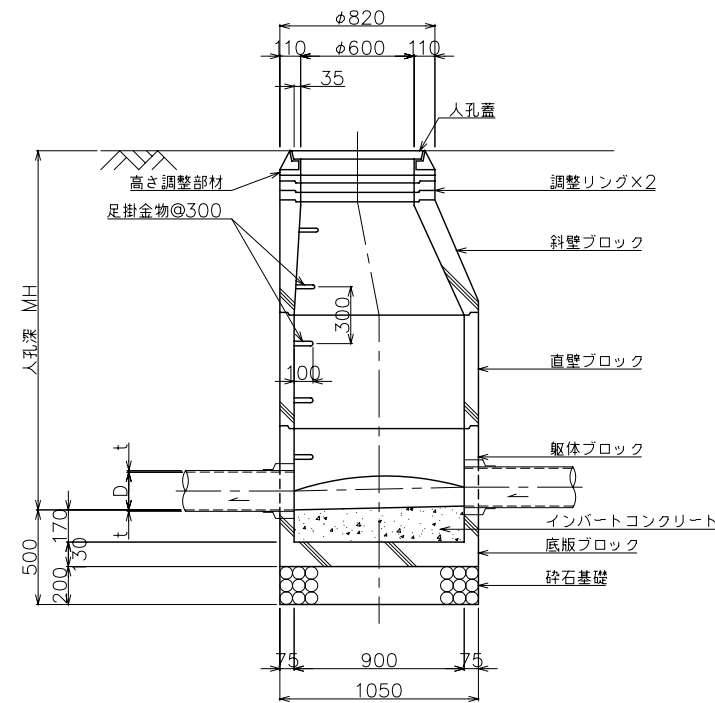
A-A 断面図



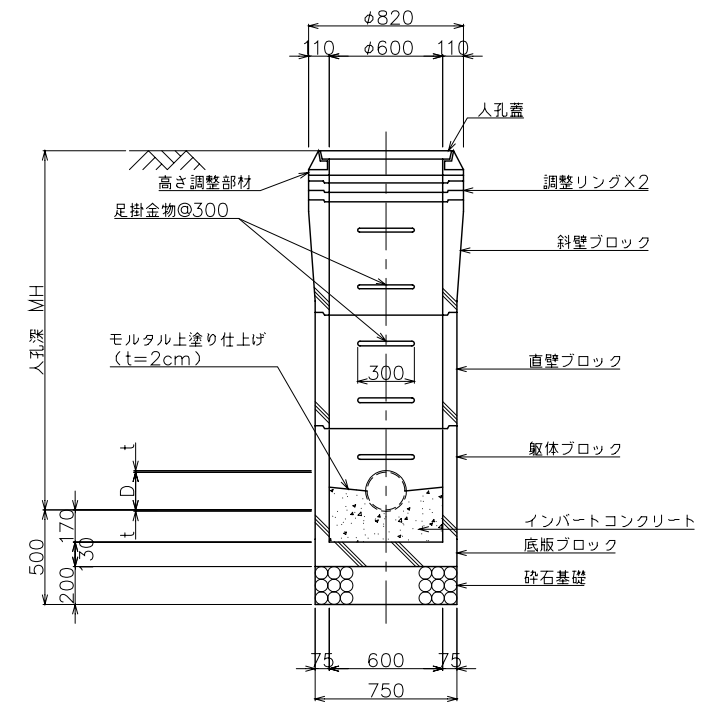
B-B 断面図



A-A 断面図



B-B 断面図



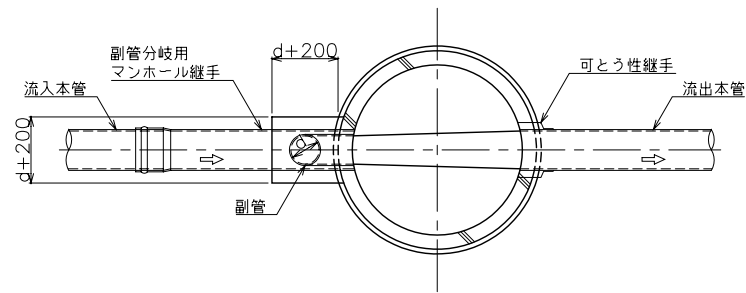
注) 組立人孔の製品については、日本下水道協会認定品同等以上とする。

事業名	泉大津市下水道整備事業		
場所			
路線番号			
図名	楕円組立人孔標準図		
縮尺	1:20	事業名	3
泉大津市下水道整備課			

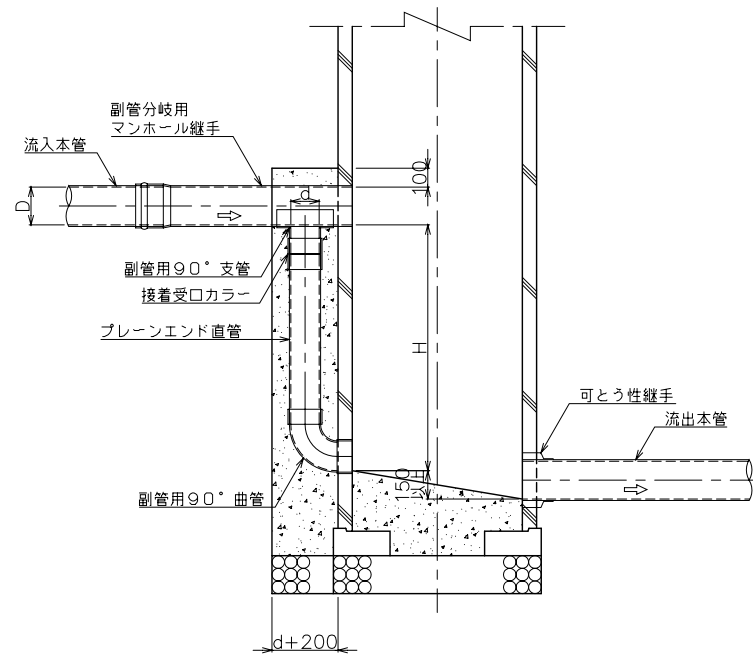
副管工標準図 S=1/20

外副管工

平面図

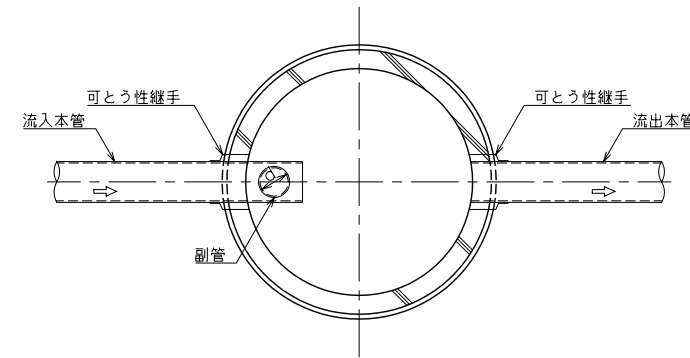


断面図

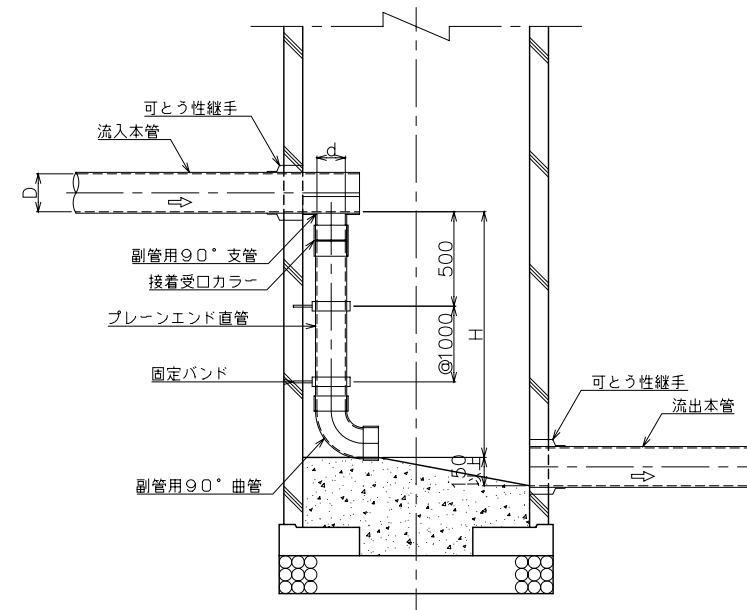


内副管工

平面図



断面図

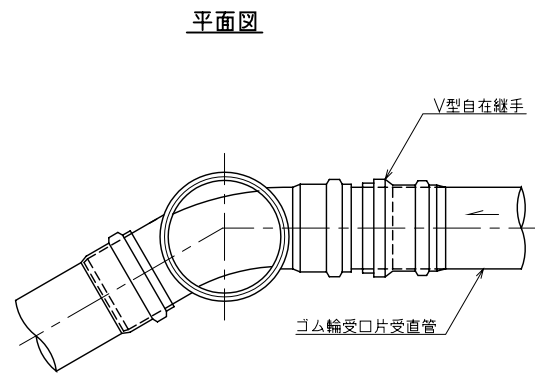


事業名	泉大津市下水道整備事業		
場所			
路線番号			
図名	副管工標準図		
縮尺	1:20	事業名	4
泉大津市下水道整備課			

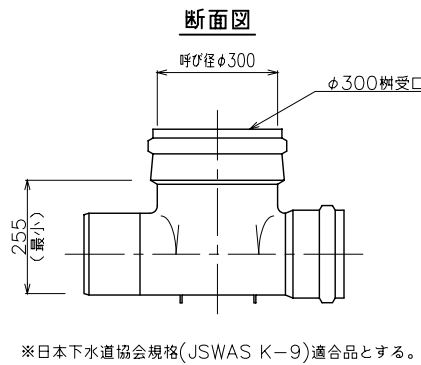
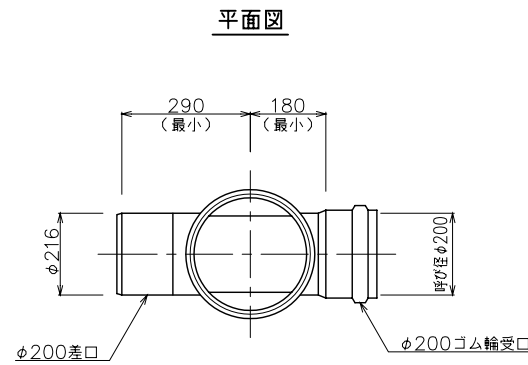
塩ビ製小口径人孔標準図 S=1/10

塩ビ製小口径人孔（200—300）標準図 S=1:10

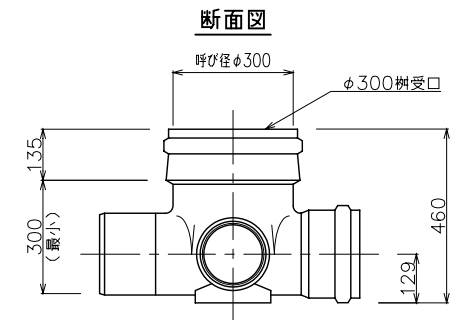
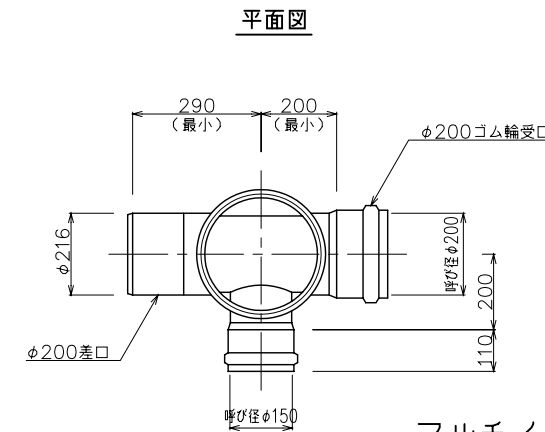
中間点・曲点部



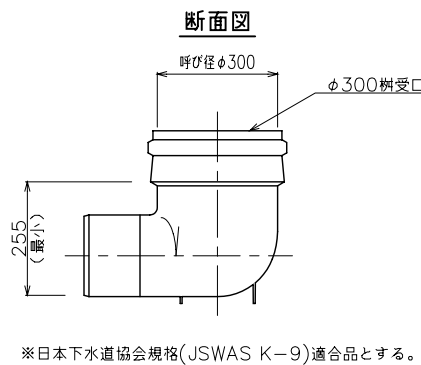
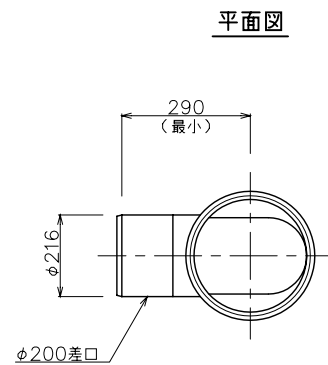
ストレート



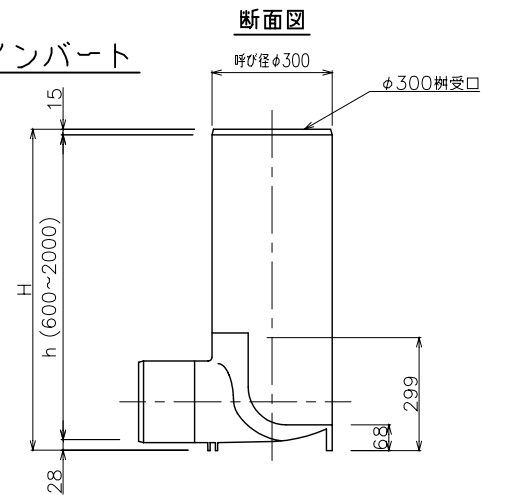
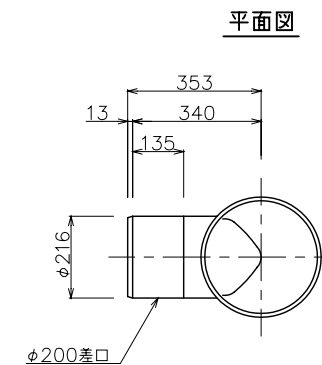
枝φ150・90°合流部



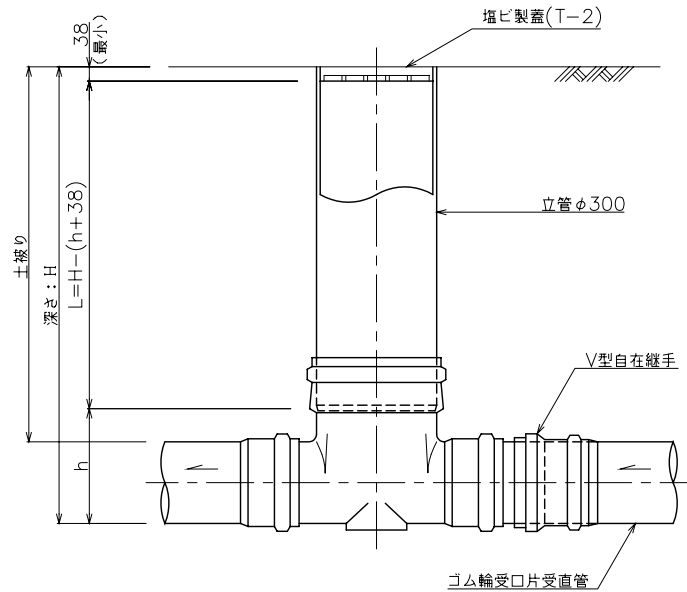
起点部



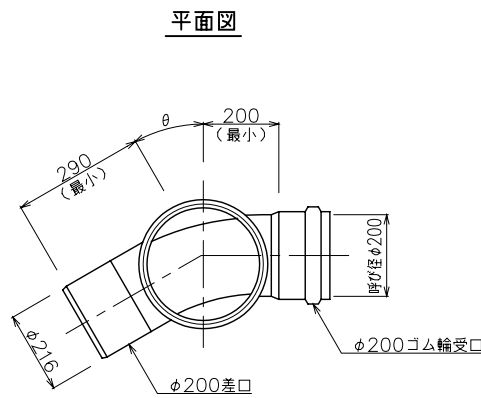
マルチインバート



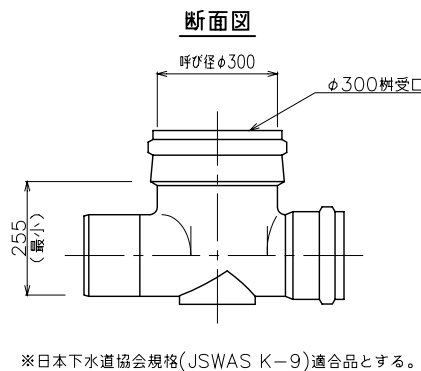
断面図（塩ビ製蓋）



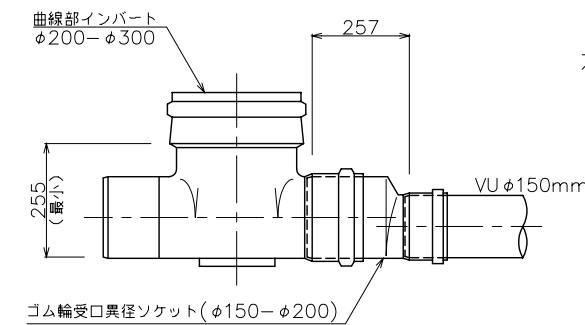
平面図



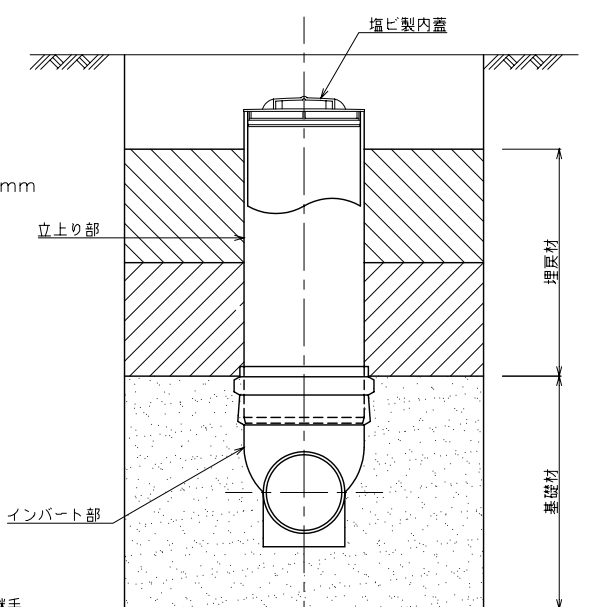
曲線部 (θ=15°, 30°, 45°, 60°, 75°, 90°)



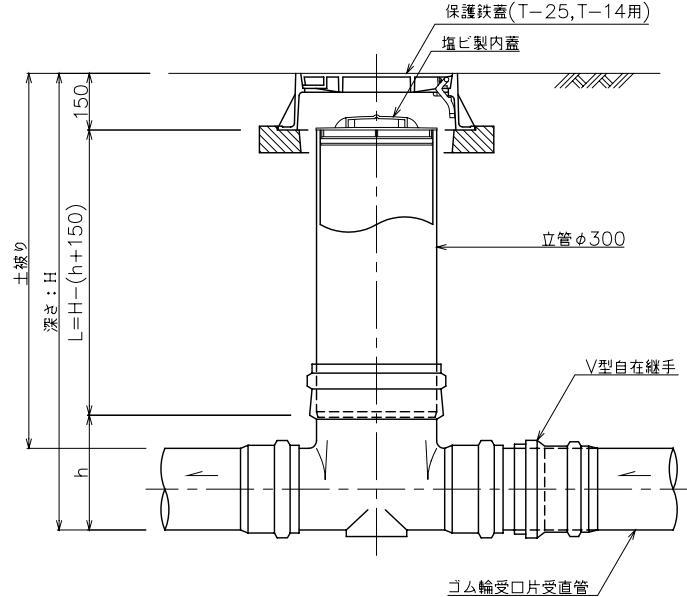
取付管人孔取り部
(本管: φ200—取付管: φ150)



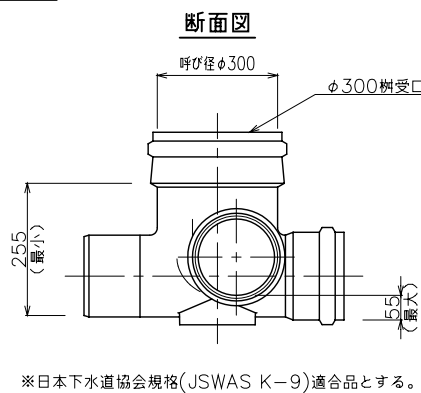
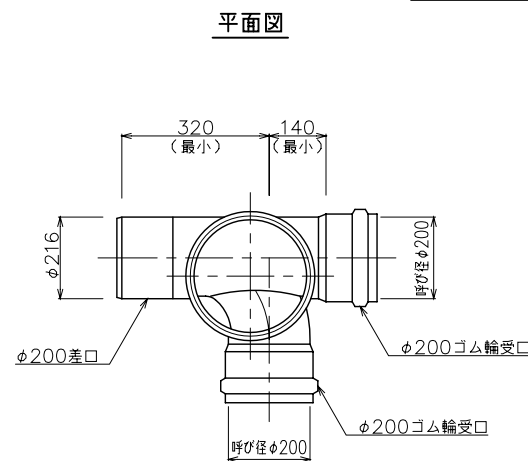
埋戻し施工要領図



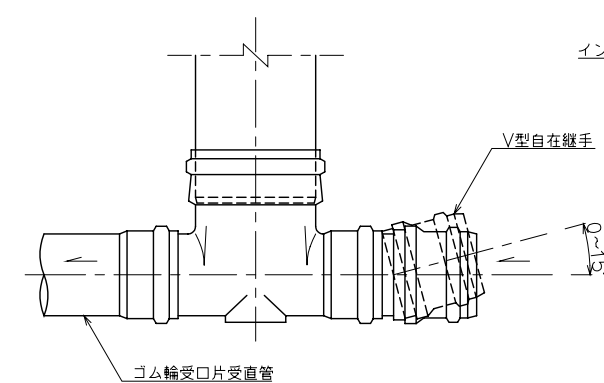
断面図（保護鉄蓋）



90°合流部



自在継手使用時
(可変角度: 0°~15°)

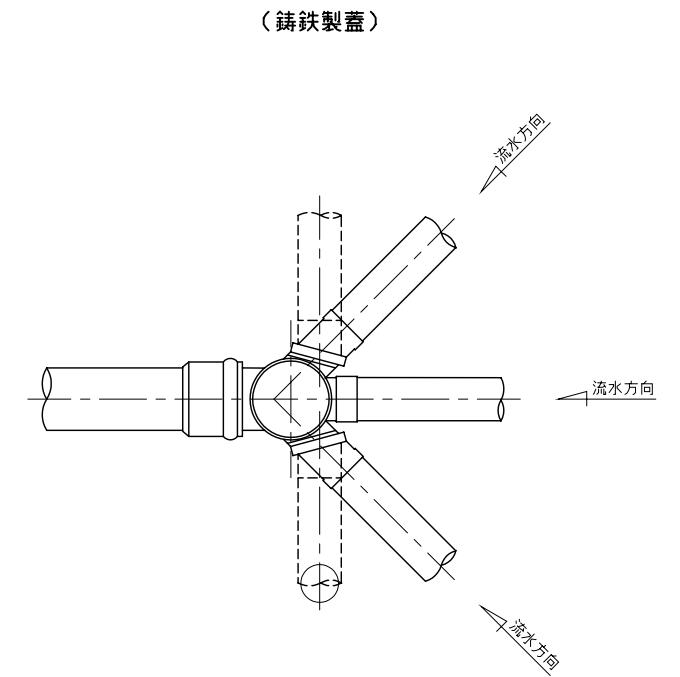
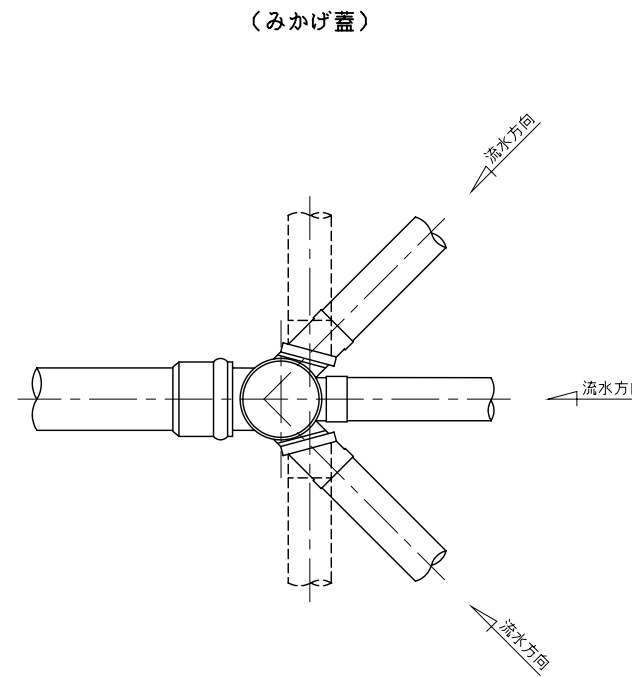
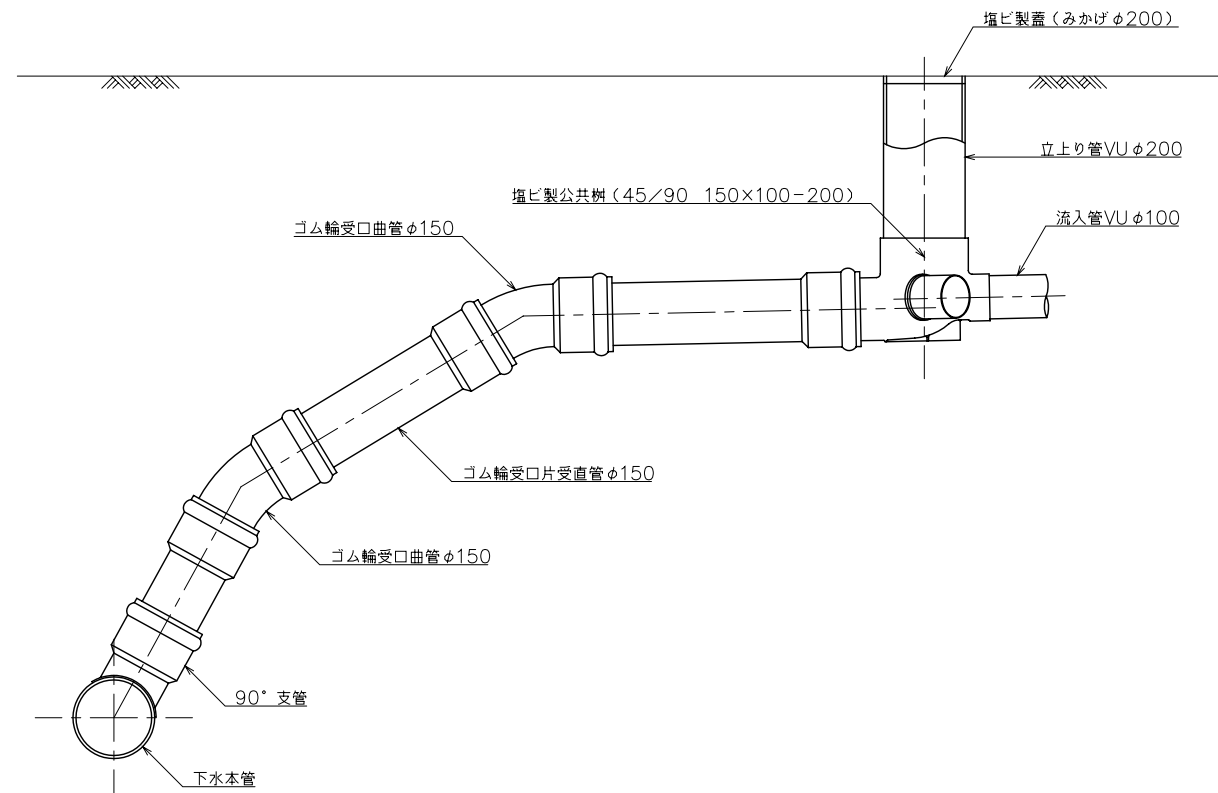


事業名	泉大津市下水道整備事業		
場所			
路線番号			
図名	塩ビ製小口径人孔標準図		
縮尺	1:10	事業名	5
泉大津市下水道整備課			

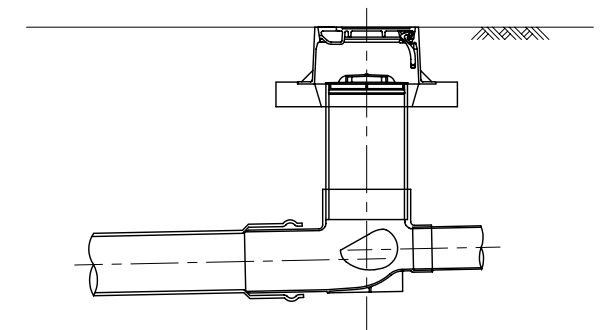
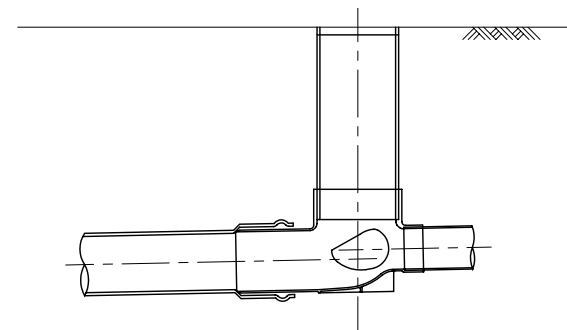
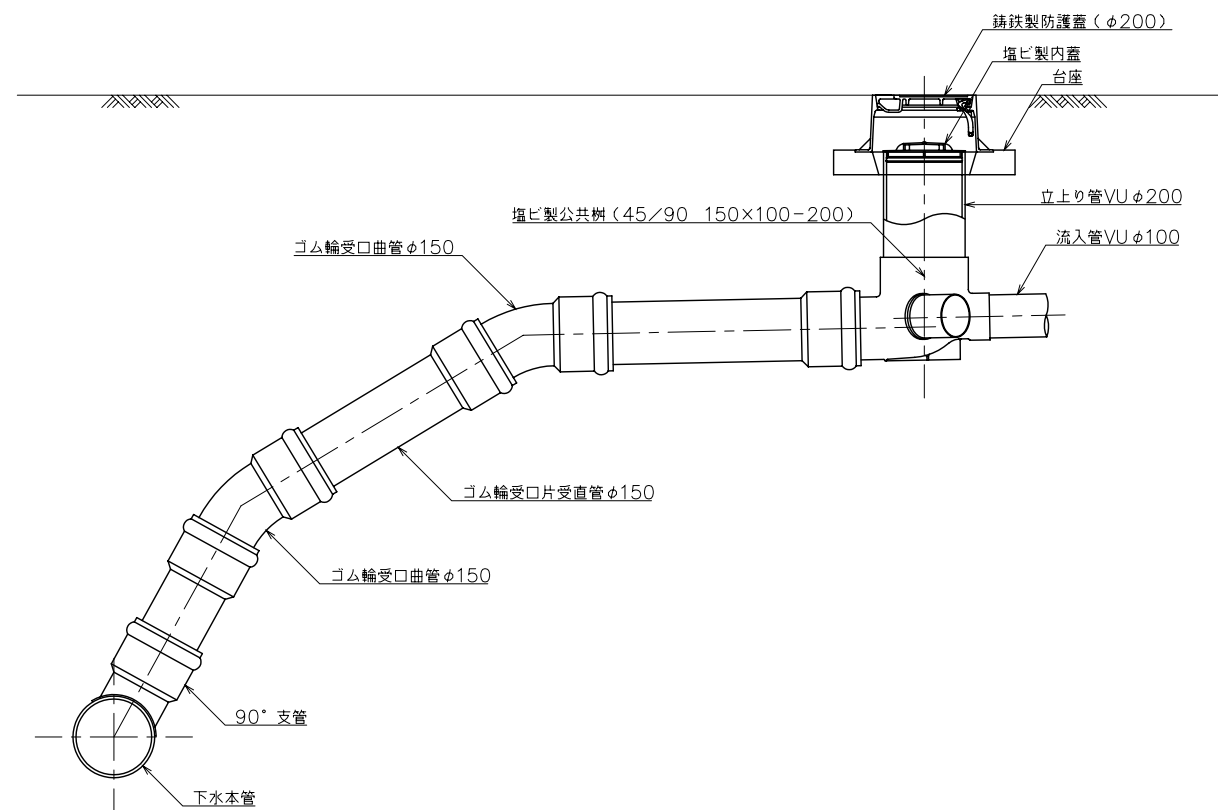
汚水樹及び取付管標準図 S=1/10

汚水取付管布設標準図（塩ビ製蓋）

汚水樹標準図



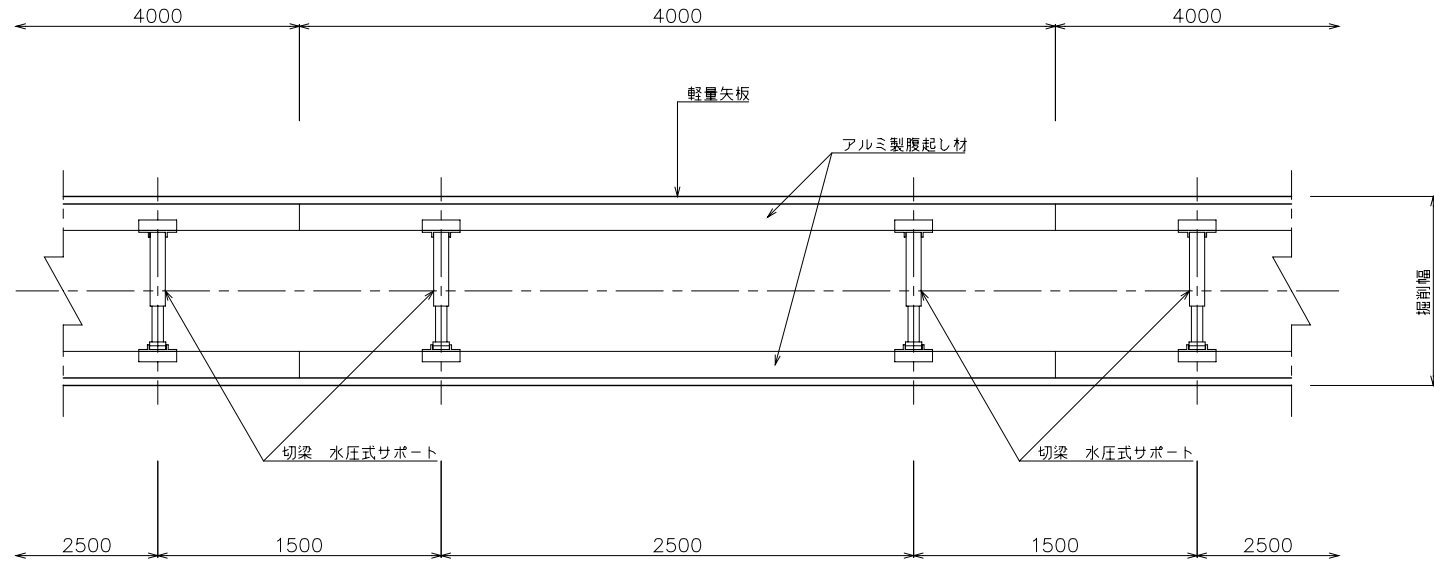
汚水取付管布設標準図（铸铁製蓋）



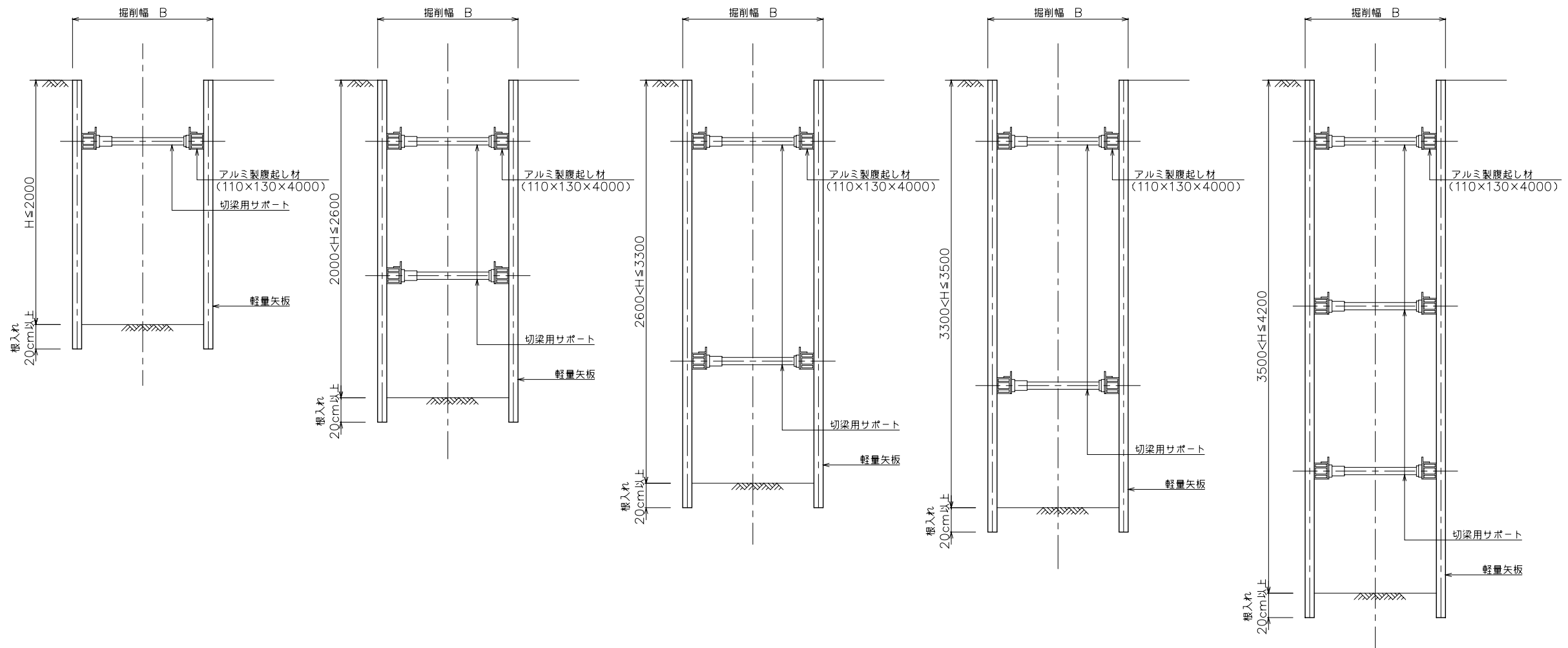
事業名	泉大津市下水道整備事業		
場所			
路線番号			
図名	汚水樹及び取付管標準図		
縮尺	1:10	事業名	6
泉大津市下水道整備課			

土留仮設工標準図 S=1/20

平面図



断面図



軽量矢板選定表

矢板長 L (m)	掘削深 H (m)
2.00	— 1.80
2.50	1.81 — 2.00
2.50	2.01 — 2.30
3.00	2.31 — 2.80
3.50	2.81 — 3.30
4.00	3.31 — 3.50
4.00	3.51 — 3.80

支保工選定表

掘削深 H (m)	アルミ製腹起し材 (cm)	段数 (段)
1.50 — 2.00	11	1
2.01 — 3.50	11	2
3.51 — 3.80	11	3

事業名	泉大津市下水道整備事業		
場所			
路線番号			
図名	土留仮設工標準図		
縮尺	1:20	事業名	7
泉大津市下水道整備課			