

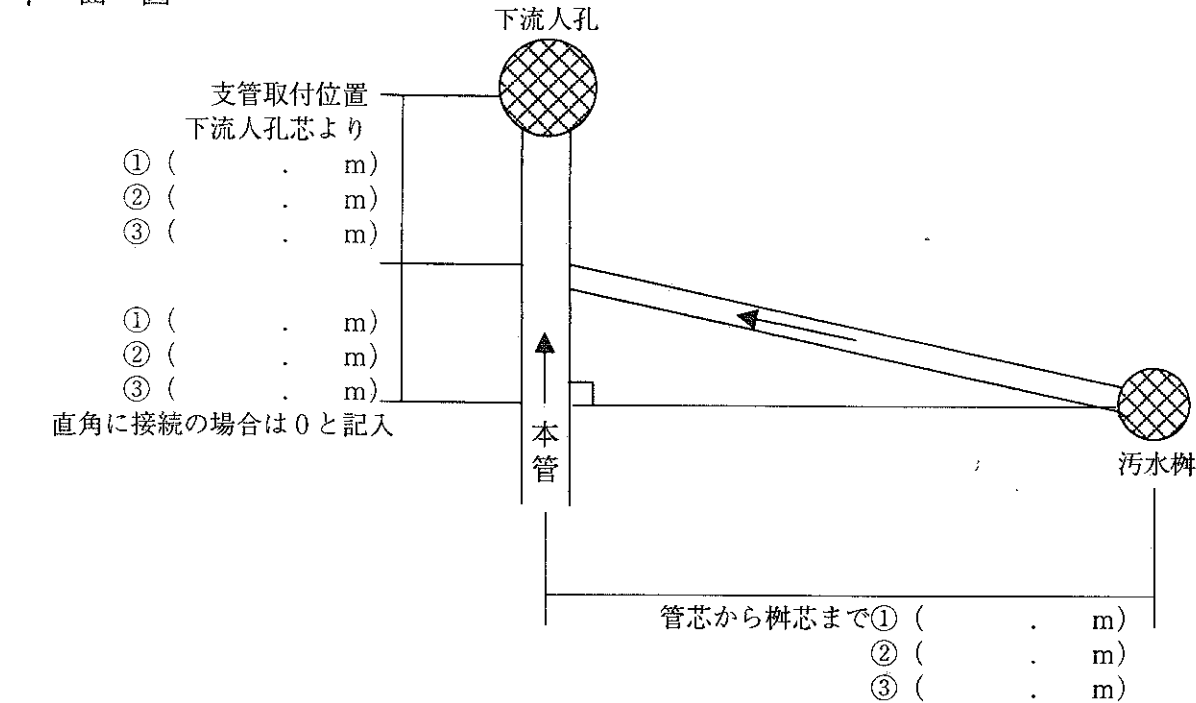
公共接続ます（汚水ます）設置確認書

① 整理番号		担 当		⑨	見	取	図	
② ます設置場所（地番）	泉大津市							
③ 土地所有者	住所							
	氏名 (印)							
④ 現住者氏名								
⑤ 土地間口及び奥行	間口	m	奥行					m
	設置箇所	FRP (個) 防護蓋 (個)						
⑥ 接続（汚水）ます数量	管止め	箇所 <input type="checkbox"/> ピン設置済						
⑦ 現況土地用途	<input type="checkbox"/> 個人住宅 <input type="checkbox"/> 集合住宅 <input type="checkbox"/> 農地 <input type="checkbox"/> 工場 <input type="checkbox"/> 駐車場 <input type="checkbox"/> その他 ()							
⑧ 汚水ます不要届者	住所							
	氏名 (印)							
不要事由	<input type="checkbox"/> 角地に付、設置済の為 <input type="checkbox"/> 角地に付、他路線で設置予定の為 <input type="checkbox"/> その他							

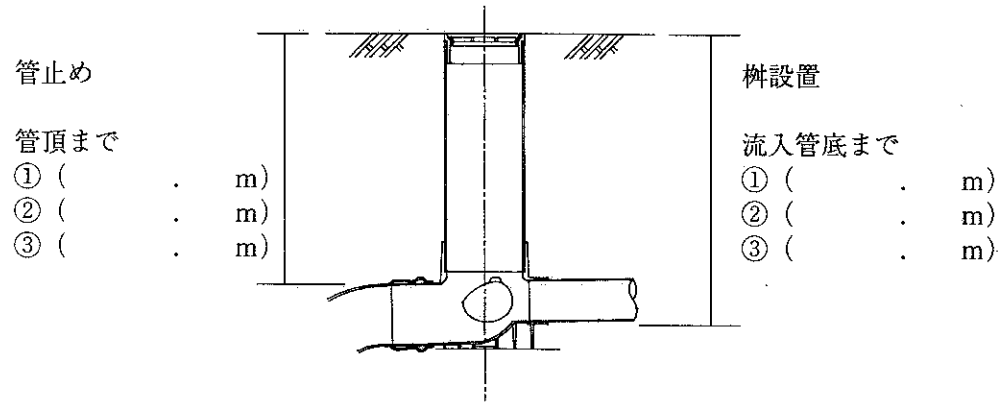
太枠内所有者（土地）及び現住者記入欄

取付管接続図

平面図



断面図



	路線番号	
設置した公共ますの種類	流入管径 $\phi 100$ mm	<input type="checkbox"/> 三方向合流 45° <input type="checkbox"/> 三方向合流 90° <input type="checkbox"/> 三方向合流ドロップ <input type="checkbox"/> ストレートドロップ <input type="checkbox"/> その他 ()
	流入管径 $\phi 150$ mm	<input type="checkbox"/> ストレート <input type="checkbox"/> その他 ()
	その他	<input type="checkbox"/> マルチインバート <input type="checkbox"/> 塩ビ人孔 () <input type="checkbox"/> その他 ()
接続状況	<input type="checkbox"/> 人孔 <input type="checkbox"/> 本管	
設置状況	<input type="checkbox"/> 個人 <input type="checkbox"/> 供用 (アパート等)	
現況	<input type="checkbox"/> 浄化槽 <input type="checkbox"/> 汲み取り <input type="checkbox"/> その他 (駐車場等)	
設置年月日	年 月 日	
施工業者		
現場代理人		
備考		

公共接続ます（汚水ます）の設置にあたって

※ 下記の項目を確認のうえ、公共接続ます（汚水ます）設置確認書を提出してください。

1. 公共下水道へ接続するためには、汚水ますを設置する必要があります。
2. 今回の工事において、汚水ます不要の申し出をされた場合は、個人負担にて必要となるときに設置してください。
3. 汚水ますは、官民（道路）境界より民地側に1.5 m以内に設置します。
4. 汚水ますを設置する場所は、土地・家屋所有者等で決めてください。
5. 汚水ますは、原則として1個とします。

※ただし近く土地利用計画が変わり2個以上必要とする場合は、本市の設置基準により設置することができます。

また、2個以上の汚水ますを取り付けた場合以後、不要となった汚水ますについては、個人の負担により本管止め工事をしていただくことになります。

6. 汚水ます設置後のますの移動ならびに撤去については、個人の負担となりますのでご注意ください。
7. 汚水ます設置箇所の復旧は、モルタル・アスファルト又は土砂埋戻しとなり、その他（タイル・レンガ等）による復旧はできません。
8. 汚水ますを今回設置できない場合は、本管から取付管まで設置し、管止め（キャップ止め）となります。この場合、宅内の排水設備工事（公共下水道への切り替え工事）が決まりしだい市に連絡してください。
9. 宅内の排水設備工事については、個人負担で市の指定排水設備業者で行っていただくことになります。

汚水ます標準構造図

