

泉大津市消防本部開発指導基準

制定 平成30年 9月 1日
消防本部要綱第 2 号

開発行為に係る消防施設指導基準（平成18年7月1日消防本部要綱第2号）の全部を改正する。

（目的）

第1条 この基準は、泉大津市開発指導要綱（平成23年要綱第3号。以下「要綱」という。）第21条に定める消防水利施設等の協議について、一定の基準を定め適正な運用を行うことにより、消防活動上必要な消防水利等の整備を図ることを目的とする。

（消防水利）

第2条 開発区域内に設置する消防水利については、消防水利の基準（昭和39年消防庁告示第7号。以下「告示基準」という。）第2条に規定する消火栓、私設消火栓又は防火水そうとする。

2 前項の規定にかかわらず、告示基準第3条第1項に定める給水能力と同等以上のプール、工業用受水そう、人工的に設置された貯水池等については、防火水そうとみなすことができる。

3 次の各号に掲げる消防水利は、前2項には含まないものとする。

- (1) 国道、府道等幹線道路でさえぎる位置にある消防水利
- (2) 鉄道がさえぎる位置にある消防水利
- (3) 河川、擁壁、がけ、建築物等により、消防用ホースを延長することが困難又は分断される消防水利

4 消防水利の標識等は、別図1により消防隊が視認しやすい場所に設置するものとする。

（消火栓）

第3条 告示基準第4条第1項の規定に基づき、次の各号に掲げる範囲内に存する消火栓及び私設消火栓（以下「消火栓等」という。）が、開発区域内の全てを包含できるように設置するものとする。

- (1) 都市計画法第8条第1項第1号に定める用途地域が近隣商業地域、商業地域、工業地域及び工業専用地域は、開発区域の各部分からの水平距離100メートルの範囲
- (2) 前号以外の用途地域及び用途地域の定められていない地域は、開発区域の各部分からの水平距離120メートルの範囲

2 消火栓等の消防用結合金具は、直径65ミリメートルの口径を有する差込式差し口とし、直径150ミリメートル以上の配管に設置するものとする。ただし、管網の一辺が180メートル以下となるように配管されている場合は、直径75ミリメートル以上とすることができる。

3 消火栓等の枠は、黄色に塗色し所在が明確に認識できるものとする。

4 給水計画等により消火栓の設置が困難な場合は、防火水そうの設置に代えることができる。

(防火水そうの設置が必要な開発行為)

第4条 防火水そうは、開発区域の面積が5,000平方メートル以上の場合に設置するものとする。

2 防火水そうの容量及び設置数は、次のとおりとする。

(1) 防火水そうの容量は、1基あたり40立方メートル以上とする。ただし、当該基準以外の法令等に基づき必要とされる水量との兼用は、認めないものとする。

(2) 防火水そうの設置数は、開発区域の面積を10,000平方メートルで除した商(小数点以下は切り上げ。)とする。

(3) 消火活動上、特に支障なしと消防長又は消防署長(以下「消防長等」という。)が認める場合は、防火水そうの設置を減じることができる。

(防火水そうの位置)

第5条 防火水そうの位置は、次のとおりとする。

(1) 開発区域内の各部分から1の防火水そうの取水部分までの水平距離が概ね100メートル以内となるように、防火水そうを設置するものとする。

(2) 消防車が容易に接近できる進入路及び空地を確保するものとする。

(防火水そうの構造等)

第6条 防火水そうは、財団法人日本消防設備安全センターの認定を受けたもの(以下「二次製品防火水そう」という。)若しくはこれと同等以上の構造を有するもの又は第2条第2項に規定するものとし、構造等については次のとおりとする。

(1) 公設防火水そうは、二次製品防火水そうとする。

(2) 前号以外の防火水そうの主要構造材料、部材厚等は、次のとおりとする。

ア コンクリートの設計基準強度(4週圧縮強度)は、24ニュートン毎平方ミリメートル以上とする。

イ 主鉄筋及び配力鉄筋は、直径13ミリメートル以上の異形鉄筋(JISG3112に適合するSD295又はSD345)を、2,000キログラム以上使用するものとする。

ウ 鋼材(鋼板)は、コンクリート被覆又は防錆処理を施すものとする。

エ 頂版、側版、底版及び底設ピット(水そう底部の一部に設けられる取水部分をいう。)の躯体厚さは、250ミリメートル以上とする。

(3) 栗石等により、必要な基礎固めを行うものとする。

(4) 上載荷重、自重、土被り荷重、土圧、地下水圧、内水圧及び浮力に対する強度を有するものとする。

(5) 土被り厚は、原則、1メートルとする。

(6) 容量算定は、連結立管及び底設ピットの容量を除く本体の容量とする。

(7) 水そう底の深さは、底設ピット部分を除き地表面から4.5メートル以内とする。

ただし、消防車が有効に吸水できる措置が講じられている場合は、この限りでない。

(8) 漏水防止の措置を講じるものとする。

2 吸管投入孔は、次のとおりとする。

- (1) 吸管投入孔は、防火水そうの容量が40立方メートル毎に頂版部に1以上設置するものとする。
- (2) 吸管投入孔の中心から消防車の停車位置までの距離は、3メートル以内とする。
- (3) 丸型とし、直径0.6メートル以上とする。
- (4) 公設防火水そうの吸管投入孔には、転落防止の措置を講じるものとする。
- (5) 吸管投入孔の開口部には、吸管投入蓋を設置するものとする。

3 防火水そうは、底設ピットを有し、次のとおり設置するものとする。

- (1) 吸管投入孔の概ね直下に設置するものとする。
- (2) 一辺の長さ又は直径が0.6メートル以上、かつ、深さが0.5メートル（二次製品防火水そうは、0.3メートル）以上とする。

4 採水口は、次のとおりとする。

- (1) 防火水そうには、採水口を設置するものとする。
- (2) 消防車の停車位置から採水口までの距離は、8メートル以内とする。
- (3) 採水口は、地盤面からの高さが0.5メートル以上1メートル以下の位置に設置するものとする。
- (4) 採水口までの配管は、直径100ミリメートル以上とし、管長は、20メートル以内とする。
- (5) 配管は、配管用炭素鋼鋼管（JISG3452）、水道用亜鉛めっき鋼管（JISG3442）、一般配管用ステンレス鋼管（JISG3448）又はこれらと同等以上の強度を有する鋼管を使用し、錆止め措置を講ずるものとする。ただし、火災の影響を受けるおそれがない部分については、水道配水用ポリエチレン管（JWWAK144、PWA001）とすることができる。
- (6) 消防用結合金具は、直径75ミリメートルの口径を有するねじ式受け口で双口式とする。
- (7) 配管には、振れ止めとなるサポートを配置するものとする。ただし、二次製品防火水そうについては、水そう本体にサポートを固定する穴を開けないものとする。

（消防活動用空地の確保が必要な建築物）

第7条 開発区域内の地階を除く階数が4以上又は軒高1.2メートル以上の建築物には、はしご自動車が容易に接近し、有効に消防活動を行えるように消防活動用空地及び進入路を確保するものとする。

（消防活動用空地の位置）

第8条 消防活動用空地は、前条に該当する建築物のベランダ側又は消防隊の進入口側（以下「有効な進入部」という。）に設けるものとする。また、消防活動用空地の周辺空間には、はしご自動車の伸梯又は旋回に支障となる樹木、架空電線、看板等を設置しないものとする。

（消防活動用空地等の大きさ及び構造）

第9条 はしご自動車を伸梯するために必要な消防活動用空地の大きさ等は、別図2により次のとおりとする。

- (1) 建築物の軒高が15メートル未満の場合は、幅員5メートル以上、長さ12メートル以上とし、離隔距離は有効な進入部の外壁から3メートル以内とする。
- (2) 建築物の軒高が15メートル以上の場合は、幅員6メートル以上、長さ13メートル以上とし、離隔距離は有効な進入部の外壁から5メートル以内とする。

2 消防活動用空地等の構造は、次のとおりとする。

- (1) 消防活動用空地は平坦とし、傾斜を設ける場合の勾配は3パーセント以下とする。
- (2) 消防活動用空地及び進入路の耐荷重は、建築物の軒高が15メートル未満の場合は10トン以上、15メートル以上の場合は25トン以上とする。
- (3) 消防活動用空地の路面には、別図3に示す表示を行うものとする。

(消防活動用空地の進入路)

第10条 消防活動用空地への進入路は、次のとおりとする。

- (1) 進入路の幅員等は、別図4に示すものとする。
- (2) 進入路を十分に確保することができない場合は、消防長等と協議のうえ踏み込みゾーン（強固な地盤であり、ポール等の障害物がないこと。）を設置することで代替措置とすることができる。
- (3) 進入路は、はしご自動車（高さ4メートル）の通行に支障となる門、塀、電柱、樹木、架空線、看板等を設置しないものとする。
- (4) 進入路の段差は、10センチメートル以下とする。

(代替措置)

第11条 建築物の構造、配置、敷地形状等により、第7条に定める消防活動用空地が確保できないものと消防長等が認め、かつ、次の各号のいずれかに掲げる基準を満たす場合は、消防活動用空地の代替措置とすることができる。

- (1) 各階（避難階及び2階を除く。）のベランダ等に上下昇降式の避難器具（直径70センチメートルの円が内接できる大きさのハッチ幅）を設置し、かつ、当該避難器具に至る概ね1メートル以上の幅員を有する進入路を確保する場合。ただし、2階のベランダ等には避難階へ避難できる経路を確保するものとする。

- (2) 前号以外で消防活動上及び避難上特に有効であると消防長等が認める設備、構造等を有する場合

(消火及び消防活動上必要な施設等)

第12条 開発区域内の建築物の1階部分が、消防法施行規則（昭和36年自治省令第6号）第5条の3で定める避難上又は消火活動上有効な開口部を有しない階（以下「無窓階」という。）に該当し、かつ、全てのシャッターを重量シャッターとする場合は、その1つを水圧開放式とするものとする。ただし、消防法（昭和23年法律第186号）第11条で定める危険物許可施設については、消防と協議するものとする。

2 開発区域内の建築物にエレベーターを設ける場合で、特に必要と認めるときは、エレベータートランクルーム（共通鍵を含む）を設置するものとする。

(開発協議)

第13条 建物構造及び用途等により消防活動、救急活動等を円滑に行うための設備等を

設ける場合は、別途詳細を協議するものとする。

(消防検査)

第14条 事業者は、開発区域内に消防水利施設等を設置する場合、工事着工の10日前までに消防水利施設等設置計画書（別記様式）を消防長に提出するものとする。

2 事業者は、消防水利施設等を設置したときは、速やかに消防が行う完成検査を受けるものとする。この場合において、必要に応じて設置工事中に消防の中間検査を受けるものとする。

(基準の特例)

第15条 消防長等が、大規模な開発行為又は特異な開発行為が行われる場合で消防活動上特に必要と認めるときは、事業者はこの基準によることなく別に指示することができる。

2 消防長等が、消防活動上特に必要でないと認めたときは、この基準を適用しないことができる。

附 則

(施行期日)

1 この要綱は、平成30年9月1日から施行する。

(経過措置)

2 この要綱の改正前に指導した消防水利施設等については、なお従前の例による。

(消防水利標識図)

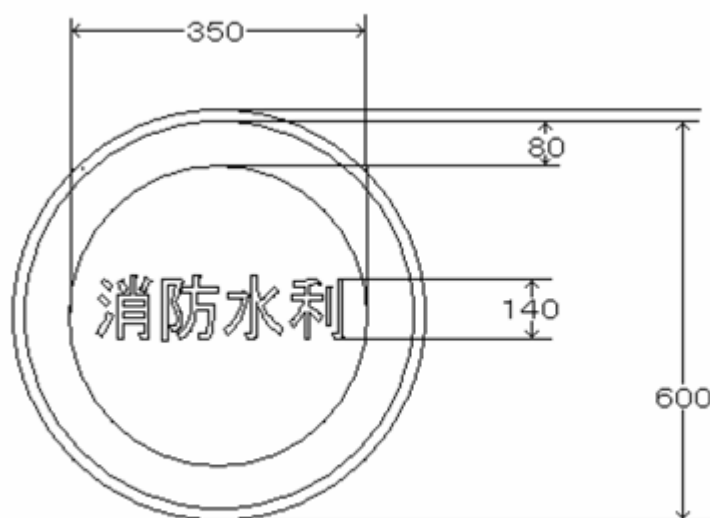
575型

400型

単位 mm

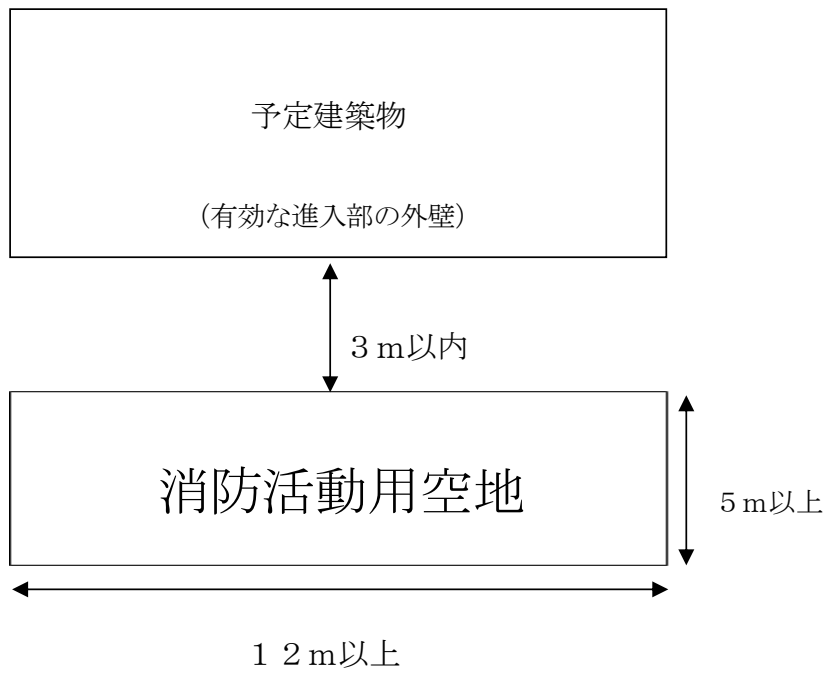


350型

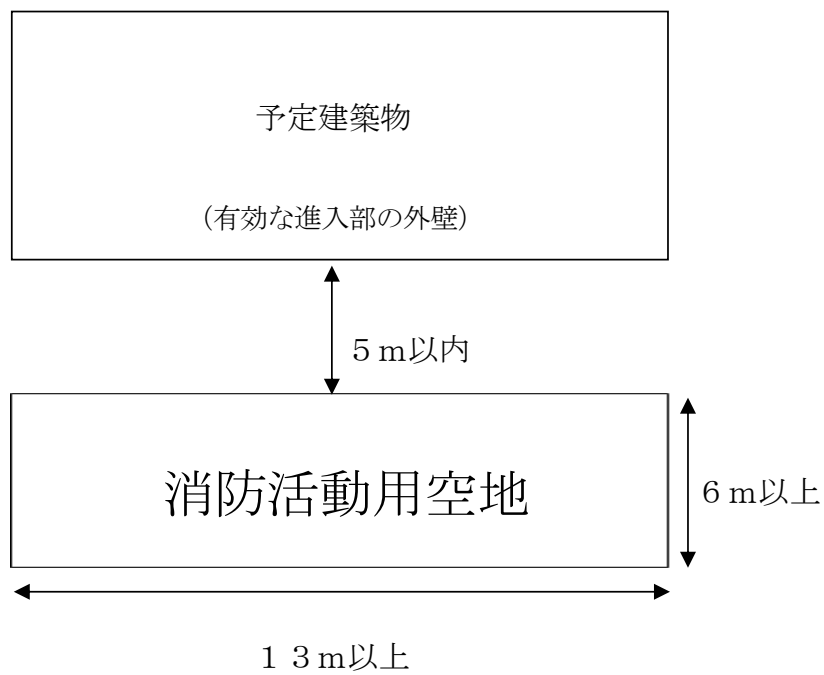


色彩：文字及び縁を白色、地を赤色とする。

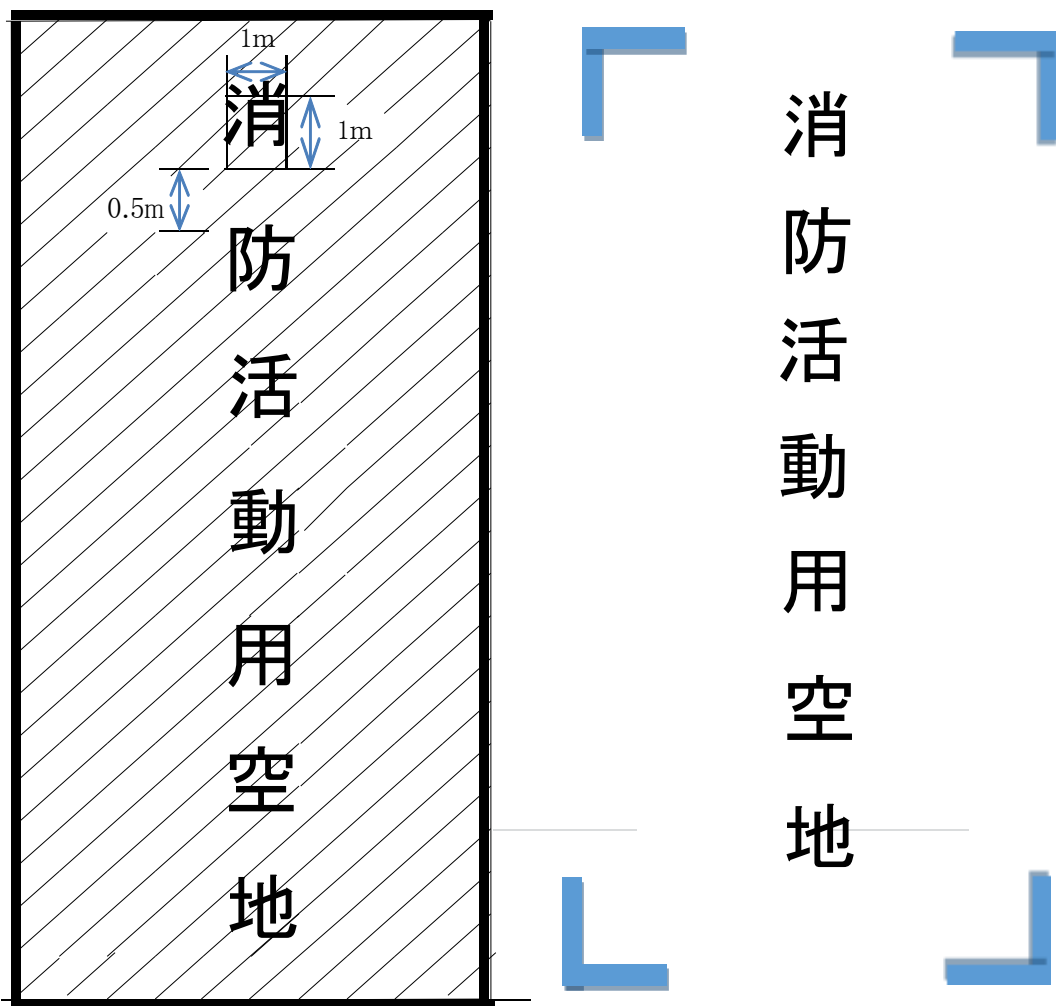
(建築物の軒高が1.5m未満の場合)



(建築物の軒高が1.5m以上の場合)



(消防活動用空地表示例)



黄色の夜光塗料又はビーズ入りのトラフィックペイントを使用

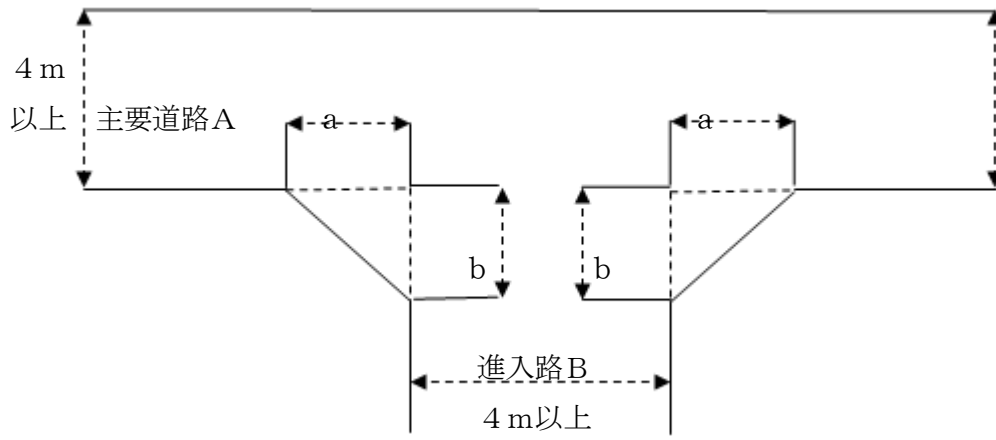
- 斜線角度45度
- 斜線15本以上
- 文字1m×1m
- 枠取、文字、斜線の太さ15cm
- 斜線と斜線の空白60cm
- 文字両端の空白1.5m
- 文字間の空白50cm

横書きも可

※表示不能の場合はその都度協議すること。

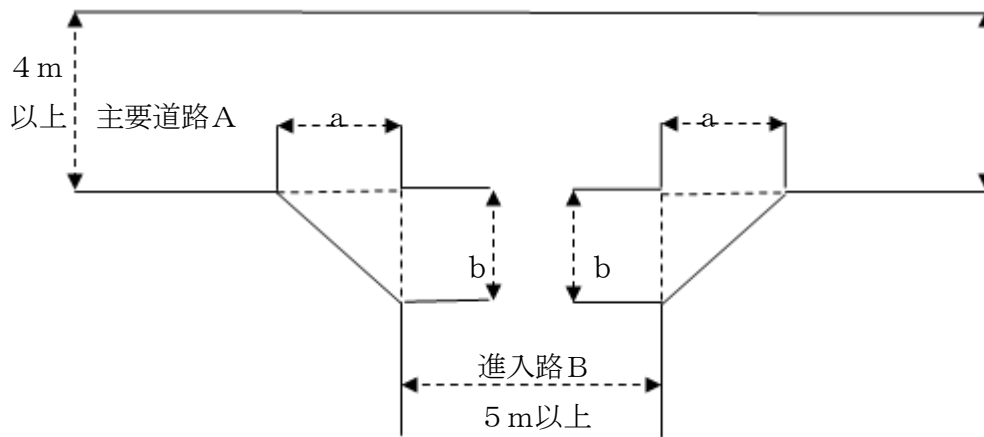
(四隅の塗色と看板の設置)

(建築物の軒高が1.5m未満の場合)



$$A + B + (a + b) \geq 12 \text{ m}$$

(建築物の軒高が1.5m以上の場合)



$$A + B + (a + b) \geq 16 \text{ m}$$