

件名 （仮称）えびす認定こども園整備工事

上記件名にかかる質疑の回答については、下記のとおりです。（全者分）

質問1：河原町はかなりの湧水と思われませんがその対策はお考えでしょうか。

回答1：現設計では考えておりません。

質問2：又水替え費等の欄がありません。

回答2：現設計では考えておりません。水替えが必要な場合は協議事項とします。

質問3：作業時間の制約はありますか。（既存棟含む）

回答3：原則、月～金曜日の午前9時00分～午後5時00分とします。

質問4：杉板化粧型枠の使用場所を教えてください。

回答4：本計画では使用していません。

質問5：図面番号 A-023 カーテンボックス 160×100 図示あります。木製SOP塗装仕上げと考えると宜しいですか。詳細をご指示下さい。

回答5：木製、自然塗装仕上げとします。

質問6：図面番号 A-032 カーテンレールは、アルミ(ダブル)と考えると宜しいですか。詳細をご指示下さい。

回答6：シングルとします。

質問7：参考数量表(No. 8) 土工事についてお尋ねします。埋戻し B種 発生土となっています。根切り土は、場内に全て仮置き可能と考えて宜しいですか。詳細をご指示下さい。(場内に仮置き出来ない場合根切り土仮置場を確保しなくてはならないので。)

回答7：現状、敷地内に仮置きとなっているが、場内に仮置きできる場所がないため以下とし、協議のうえ設計変更対象とします。

- ・別敷地に仮置き場を確保できる場合：その場所に発生土を仮置きし、埋戻し土として利用する。
- ・仮置きできない場合：根切り土は廃棄し、購入土にて埋戻しとする。

質問8：図面番号 A-063 参考数量表(No. 99) 築山についてお尋ねします。外構詳細図は、平面図のみです。詳細図(断面詳細図及び各所詳細図)は、入札後に頂けると考えて宜しいですか。詳細をご指示下さい。(滑り台、階段、砂場、パーゴラ等)

回答8：築山追加資料をご確認ください。(添付資料あり)

質問9：A-004 図特記仕様書⑥コンクリート工事⑤混和材料に膨張剤(添加量 20kg/m<sup>3</sup>)とありますが、使用場所が不明です。ご指示ください

回答9：本計画では使用していません。

質問 10：A-005 図特記仕様書⑨防水工事⑦脱気装置に 70m<sup>2</sup> 当り 1 箇所とありますが、参考数量書には見当たりません。必要と考えて3箇所計上してよろしいでしょうか。ご指示ください。

回答 10：本計画での使用は不要です。

質問 11：A-034 図建具表 WD-3 補足図にデザインガラス強化ガラスの上〇〇〇ガラス〇〇とありますが、文字が潰れて読み取れません。どの程度のデザインガラスなのかを含めてご指示ください。

回答 11：デザインガラスではなく強化ガラスとします。

質問 12：施工にあたり、作業内容・時間・通路等の制約がありましたら、ご指

示下さい。

回答 12：作業時間については回答3のとおり。既存幼稚園舎改修工事の作業内容および、現幼稚園敷地内の通路につきましては幼稚園との協議とします。

質問 13：図面に記載の無い備品、物品(倉庫内共)の移動、処分は別途工事と考えてよろしいですか。

回答 13：よろしい。

質問 14：工事エリア内にある園庭及び木製コルゲート遊具撤去跡は、整地程度と考えてよろしいですか。

回答 14：よろしい。

質問 15：図番 A-26 において、可動間仕切りAは2ヶ所ありますが、参考明細P61 では、1ヶ所となっています。2ヶ所を正と考えてよろしいですか。

回答 15：間仕切り本体は1ヶ所とします。(1つの可動間仕切りを併用して使用するため。そのためレールは2ヶ所分設置とします。)

質問 16：参考明細P99築山において、滑り台階段・砂場・植栽等の記載がありますが、図番 A-063 の詳細では、大きさ数量・仕様が不明です。細かい詳細図及び数量をいただけないでしょうか。

回答 16：回答8のとおり。

質問 17：工期で気象条件やその他、何らかの原因（予期せぬ天災や事故・・・等）による場合、工期延長は認められるでしょうか。

回答 17：工期延長は原則不可とします。

質問 18：引渡し前の発注者側の什器・備品、その他など、第三者による傷害や災害などにおける補償及び保険は契約外としますがよろしいでしょ

うか。

回答 18：よろしい。

質問 19：今回の工事にあたり、仮設計画により躯体コンクリートの打継や増し打ち等が発生すると考えられた場合、構造上 OK で考えますがよろしいでしょうか。

回答 19：施工時に具体的な提案をして頂いた上で、現場監督員との協議とします。

質問 20：近隣及び町内会等において、現時点では特別な協議内容は無いものと考えてよろしいでしょうか（例、車両経路の交通誘導員の配備・・・等）

回答 20：現時点ではありません。

質問 21：資材の高騰（何らかの原因により）による追加は協議により認められると考えてよろしいでしょうか。

回答 21：工事請負契約書第 25 条第 5 項に記載のとおりとする。  
（特別な要因により工期内に主要な工事材料の日本国内における価格に著しい変動を生じ、請負代金額が不相当となったときは、甲又は乙は、前各項の規定によるほか、請負代金額の変更を請求することができる。）

質問 22：現況地盤に関して土壌改良などの環境問題は無いと考えてよろしいでしょうか。

回答 22：よろしい。

質問 23：A-010 解体撤去で環境問題（アスベスト、ダイオキシンなど）は、今回該当無しということでよろしいでしょうか。

回答 23：よろしい。

質問 24：既存園舎改修の工事において、園内工事になりますが、施工の制約が

あれば教えてもらえますか（時間、工程、仮設…等）。

回答 24：回答 12 のとおり。平日の登園時刻及び降園時刻の既設正門を使用した搬入出は控えてください。

登園時間 8時30分～9時00分

降園時間 14時00分～14時30分

質問 25：屋外整備の工事において、園内工事になりますが、施工の制約があれば教えてもらえますか（時間、工程、仮設…等）。

回答 25：回答 24 のとおり。

質問 26：A-015 メカのリスト及び仕様（同等以上）がありますが、同仕様程度であれば変更可で考えてよろしいでしょうか。

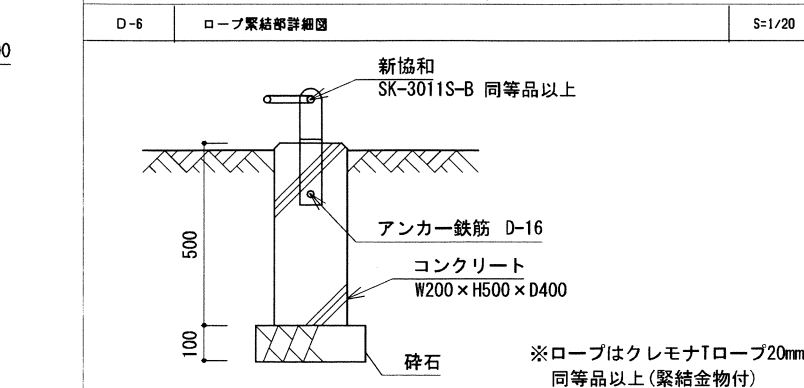
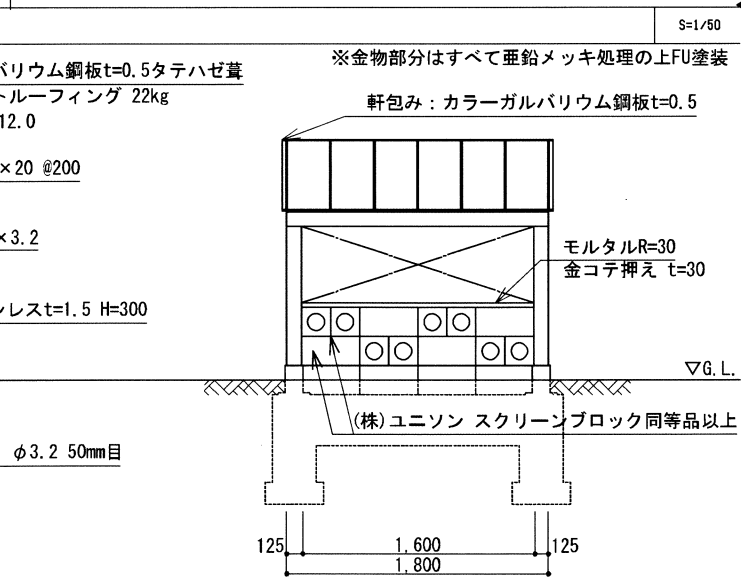
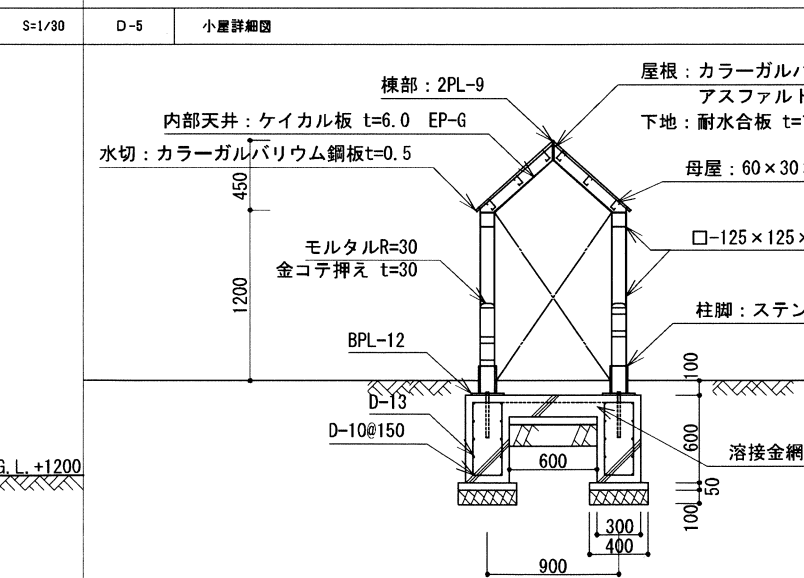
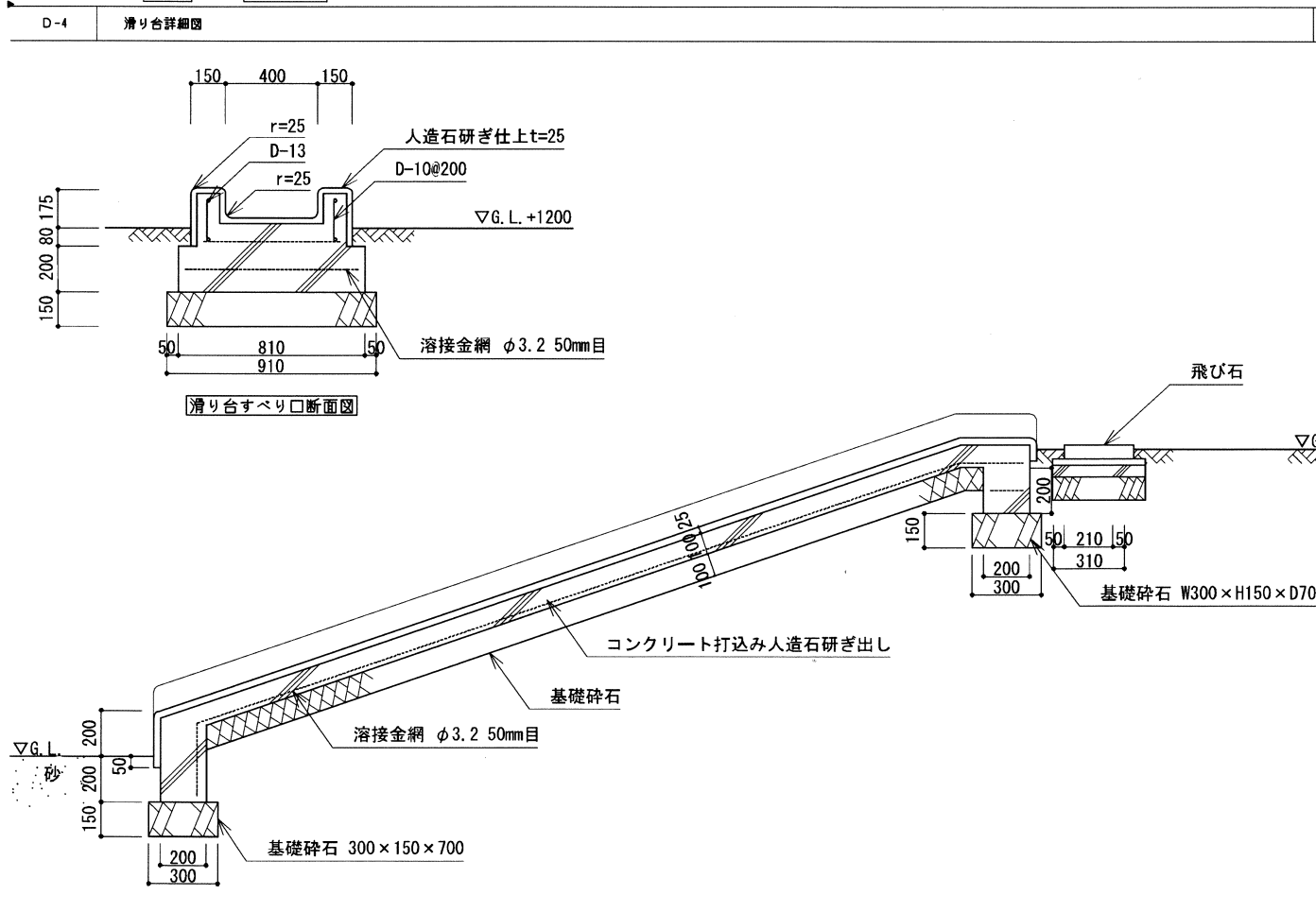
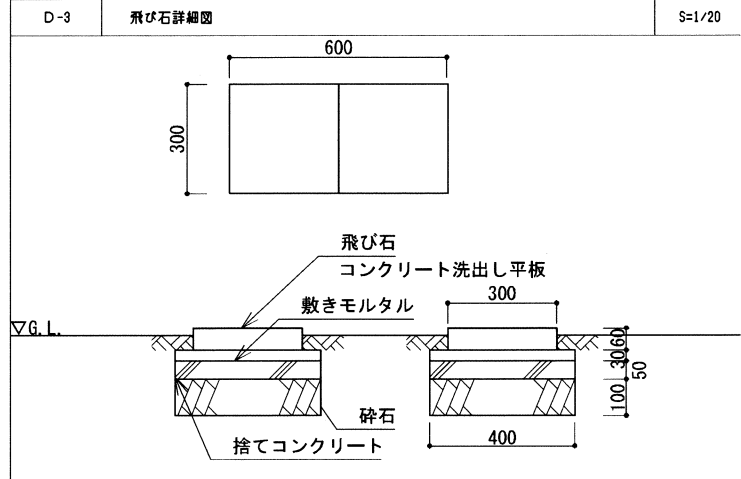
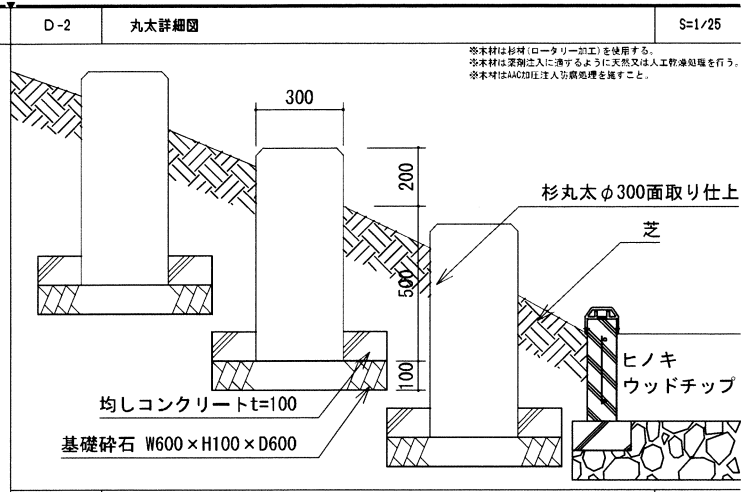
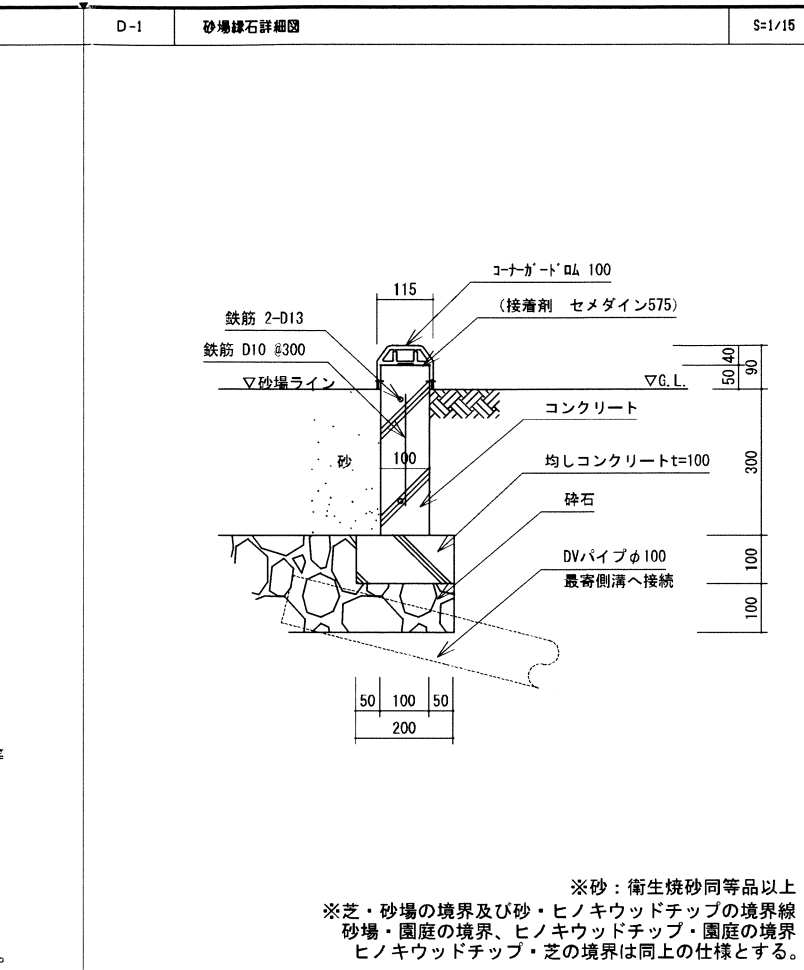
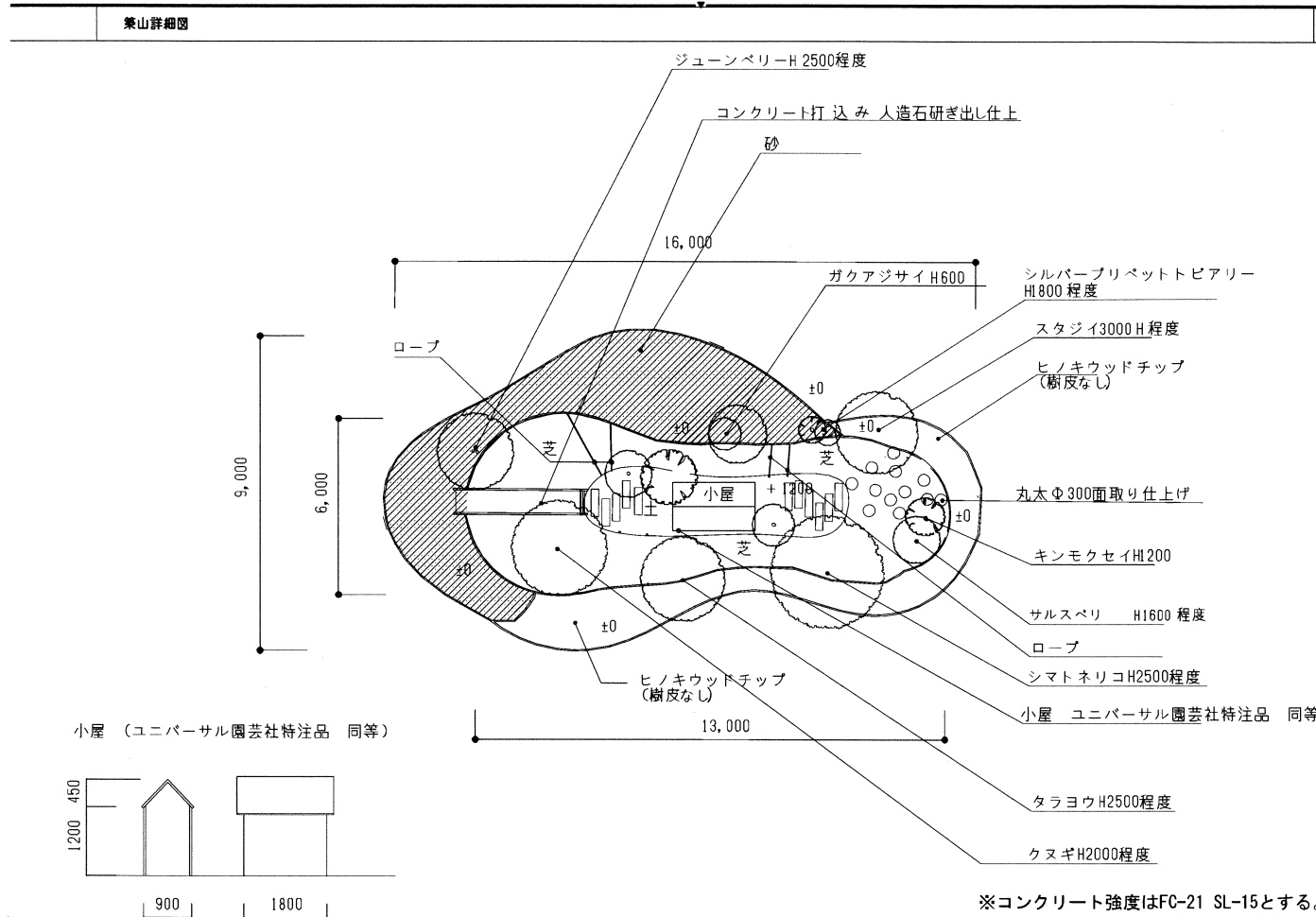
回答 26：同等以上であり、価格、施工実績等を提示頂いた上、現場監督員との協議とします。

質問 27：園内工事中、交通誘導員以外に園内園児の誘導員・監視員の配備等は無いもので判断しますがよろしいでしょうか。

回答 27：よろしい。

質問 28：既存園舎改修の工事において、設計項目以外の改修は基本無いもので判断しますがよろしいでしょうか（例、漏水等）。

回答 28：よろしい。



・龍巻リスト

番号	名称	H	φ	W	備考
1	ジュンペリ	2.5	0.21	1.2	鳥居型2本支柱
2	ガクアジサイ	0.6	-	-	
3	シルバープリベットピアリー	1.8	0.1	1.0	鳥居型2本支柱
4	スタジ	3.0	0.12	0.7	鳥居型2本支柱
5	キンモクセイ	1.2	-	0.3	鳥居型2本支柱
6	サルズベリ	1.6	0.1	1.0	鳥居型2本支柱
7	シマトネリコ	2.5	0.1	0.6	鳥居型2本支柱
8	タラヨウ	2.5	0.1	0.6	鳥居型2本支柱
9	クヌギ	2.0	-	6.4	鳥居型2本支柱